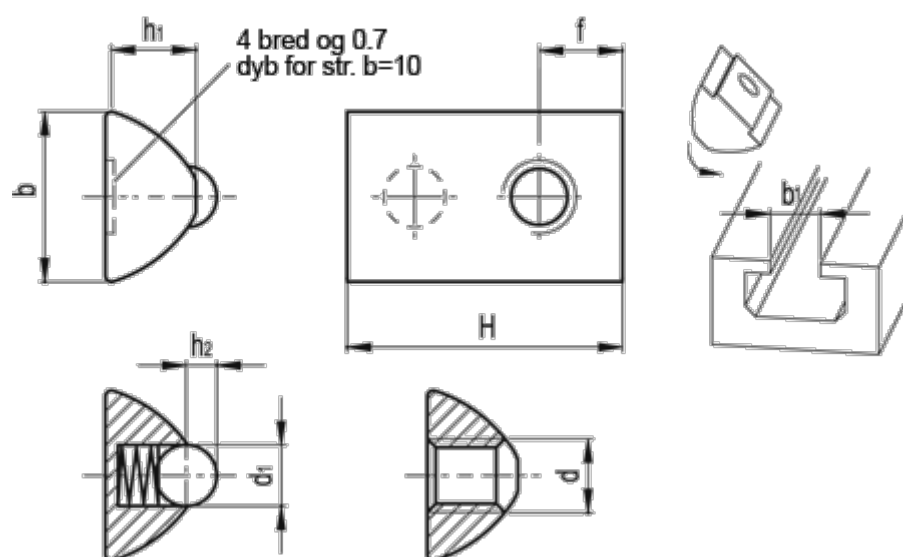


Varenummer: 20080395A1
Beskrivelse: E+G Møtrik til T-spor
GN 506.1-14-M8-NI
Note: Rustfast

Mål



b	= 14 -0.2	Vægt (g) = 9
b1	= 8	
d	= M8	
d1	= 5	
f	= 6.8	
H +0,5	= 22.5	
h1	= 7.40	
h2	= 1.7	